

**Antrag auf Genehmigung eines Grabmals oder sonstiger
Veränderung an einer Grabstätte**

Lage:

Friedhof	
Abteilung	
Feld	
Nummer	

Nutzungsberechtigter:

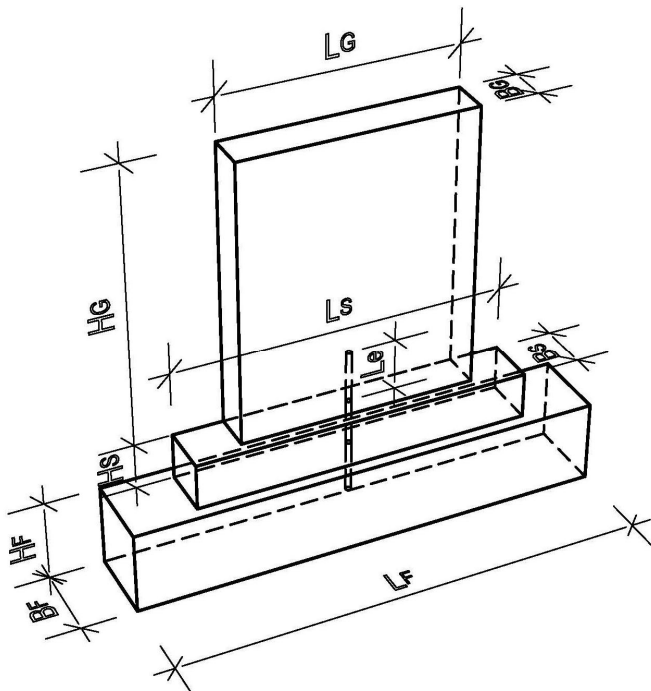
Name	
Vorname	
Straße / Hausnummer	
PLZ / Ort	
Telefon	

Dienstleistungserbringer:

Name Betrieb	
Name Verantwortlicher	
Straße / Hausnummer	
PLZ / Ort	
Telefon	
Email	

Bearbeitungs-Nr.:

Anzeige der sicherheitsrelevanten Daten



Grabsteinabmessungen

Kein Grabmal vorhanden

Grabmal bestehend aus

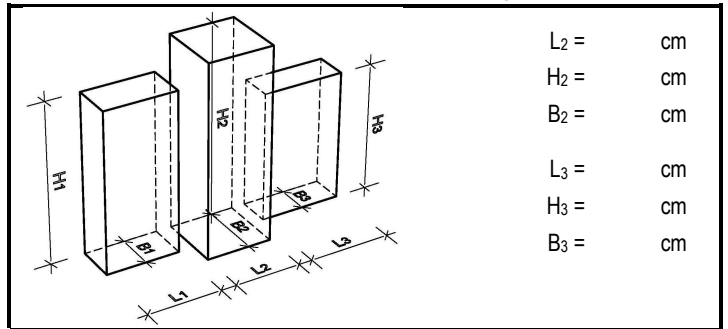
Teil(en)

Gesamtlänge $L_G =$ cm

Höhe $H_G =$ cm

Material:

Breite $B_G =$ cm



$L_2 =$ cm

$H_2 =$ cm

$B_2 =$ cm

$L_3 =$ cm

$H_3 =$ cm

$B_3 =$ cm

Dübel Ø:

mm

Material:

Einbindelänge $L_e =$ cm

Dübelzahl / Teil:

Gesamtlänge $L =$ + + = cm

Sockelabmessungen

Kein Sockel vorhanden

Länge $L_s =$ cm

Höhe $H_s =$ cm

Material:

Breite $B_s =$ cm

Fundamentabmessungen

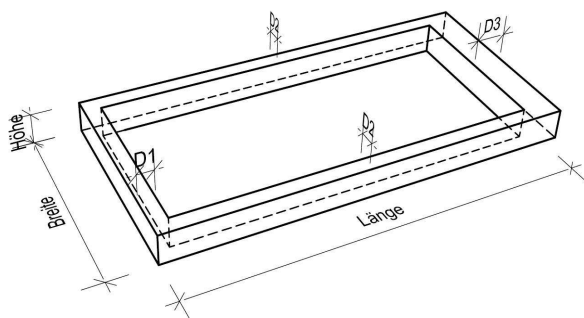
Kein Einzelfundament

Länge $L_f =$ cm

Höhe $H_f =$ cm

Material: **C16/20**

Breite $B_f =$ cm



Einfassung

Keine Einfassung

Breite = cm

Länge = cm

Material:

Höhe = cm

$D_1 =$ cm

$D_2 =$ cm

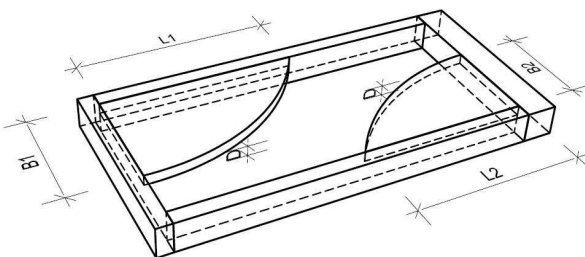
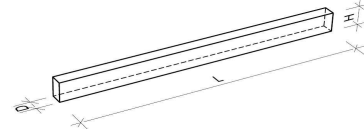
$D_3 =$ cm

Längstes Einfassungsteil mit der kleinsten Dicke:

$L =$ cm

$H =$ cm

$D =$ cm



Abdeckplatte (größte Platte)

Keine Abdeckplatte

Breite = cm

Länge = cm

Material:

Dicke $D =$ cm

Anzahl der Platten:

Wird kein Einzelfundament (z. B. Pfahlgründung) verwendet, sind die sicherheitsrelevanten Darstellungen, Abmessungen und Materialangaben auf einem beige-fügten Blatt darzustellen.

Alternative Gründung

Bearbeitungs-Nr.:

Anzeige der sicherheitsrelevanten Daten

Tiefgründung	Flachgründung	
<input type="checkbox"/> Pfahlgründung	<input type="checkbox"/> Fertigteilfundament	<input type="checkbox"/> Erdspeiß
	<input type="checkbox"/> Querstreifenfundament	<input type="checkbox"/> Tragende Einfassung
Systemgründung	<input type="checkbox"/> Längstreifenfundament	<input type="checkbox"/> Köcherfundament
<input type="checkbox"/> typengeprüfte Statik	<input type="checkbox"/> Platteneinspannung	<input type="checkbox"/> Pfahlgruppe

Skizze der Gründung zur Aufnahme des Kippmomentes mit Abmessungen, Materialangaben, Bewehrungen und Befestigungsmitteln

Datum

Unterschrift des Dienstleistungserbringers

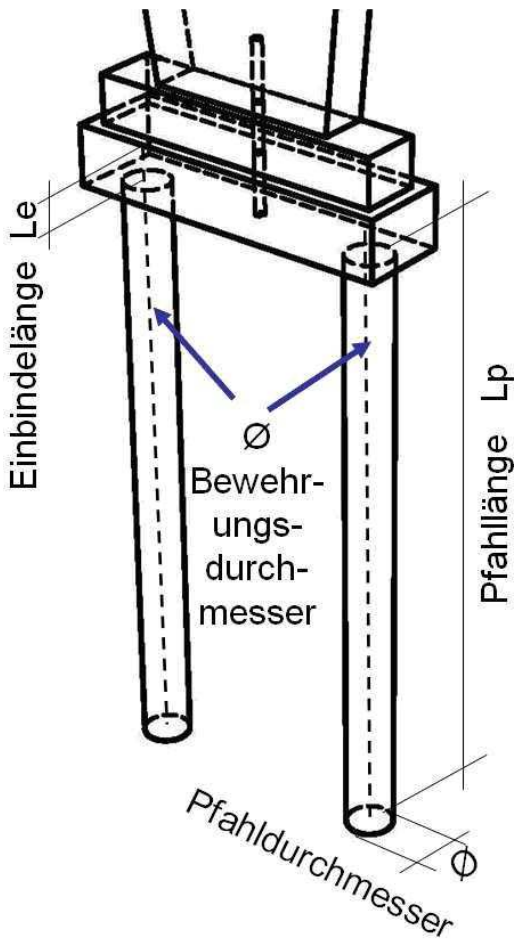
Unterschrift des Nutzungsberechtigten

Bearbeitungs-Nr.:

Anzeige der sicherheitsrelevanten Daten

Tiefgründung	Flachgründung	
<input checked="" type="checkbox"/> Pfahlgründung	<input type="checkbox"/> Fertigteilfundament	<input type="checkbox"/> Erdspieß
	<input type="checkbox"/> Querstreifenfundament	<input type="checkbox"/> Tragende Einfassung
Systemgründung	<input type="checkbox"/> Längsstreifenfundament	<input type="checkbox"/> Köcherfundament
<input type="checkbox"/> typengeprüfte Statik	<input type="checkbox"/> Platteneinspannung	<input type="checkbox"/> Pfahlgruppe

Skizze der Gründung zur Aufnahme des Kippmomentes mit Abmessungen, Materialangaben, Bewehrungen und Befestigungsmitteln



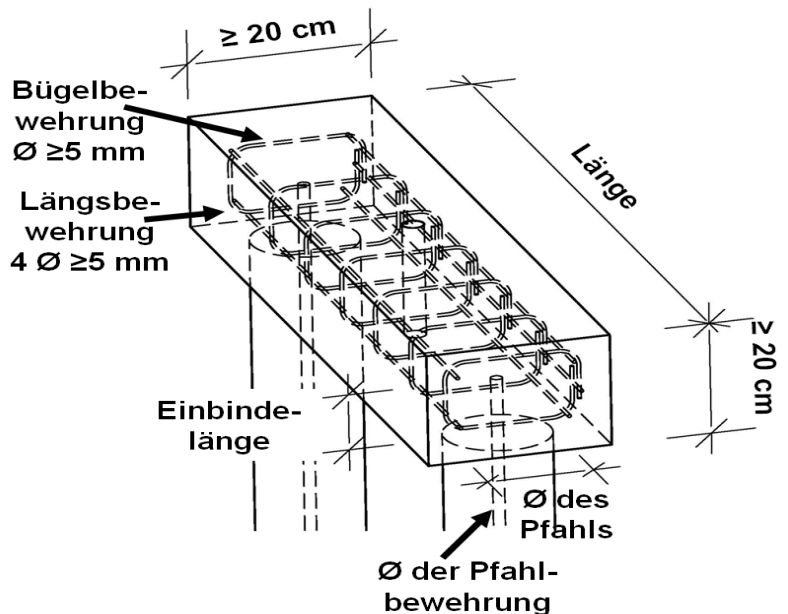
Pfahldurchmesser \varnothing = _____ cm

Pfahllänge L_p = _____ cm

Bewehrung \varnothing = _____ mm

Einbindelänge L_e = _____ cm

Betongüte = **C 16/20**



Bearbeitungs-Nr.: _____

Anzeige der sicherheitsrelevanten Daten

Tiefgründung	Flachgründung	
<input type="checkbox"/> Pfahlgründung	<input type="checkbox"/> Fertigteilfundament	<input type="checkbox"/> Erdspieß
	<input type="checkbox"/> Querstreifenfundament	<input checked="" type="checkbox"/> Tragende Einfeldung
Systemgründung	<input type="checkbox"/> Längsstreifenfundament	<input type="checkbox"/> Köcherfundament
<input type="checkbox"/> typengeprüfte Statik	<input type="checkbox"/> Platteneinspannung	<input type="checkbox"/> Pfahlgruppe

Skizze der Gründung zur Aufnahme des Kippmomentes mit Abmessungen, Materialangaben, Bewehrungen und Befestigungsmitteln

Material des Winkels: _____

Winkeldicke D_W = _____ mm

Dübelabstand L_D = _____ mm

Material bzw. Bezeichnung des Dübels:

Material der Einfeldung:

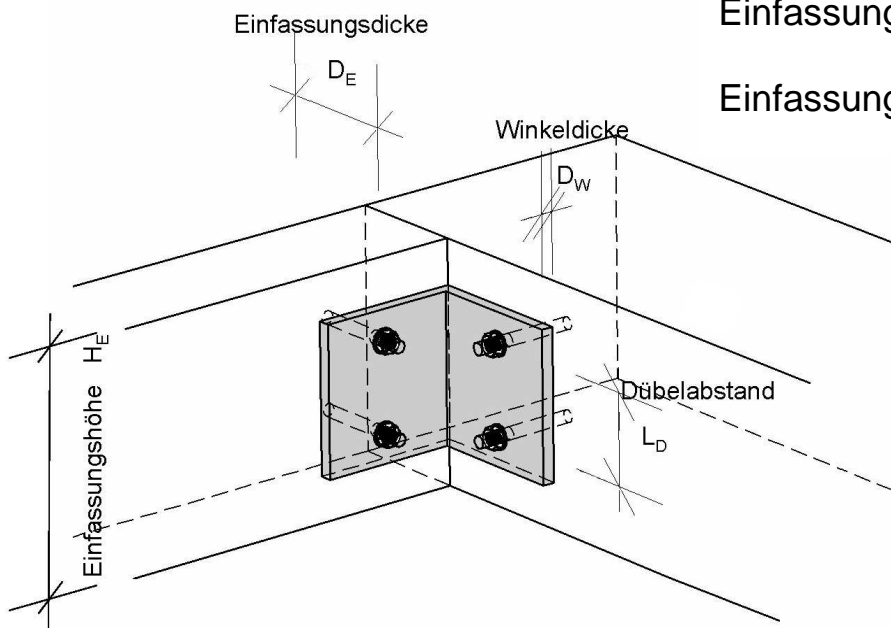
Einfeldungsdicke D_E = _____ cm

Einfeldungshöhe H_E = _____ cm

Mindestvoraussetzungen für die Winkelverbindung

Minstdicke des Winkels	≥ 8 mm
Mindestabstand der Dübel je Schenkel	≥ 60 mm
Minstdicke der Einfeldung	≥ 80 mm
Biegezugfestigkeit des Natursteins	≥ 10 N/mm ²

Spreizdübel sind nicht zulässig !!!
Langlöcher im Winkel sind nicht zulässig !!!



Datum

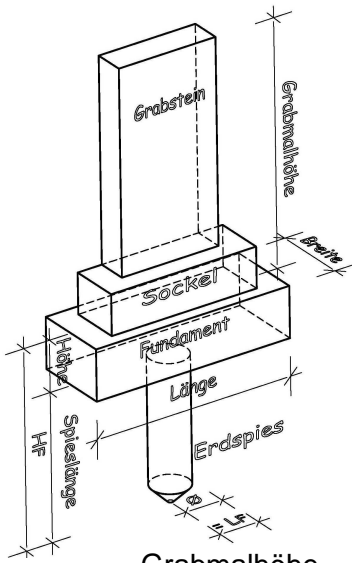
Unterschrift des Dienstleistungserbringers

Unterschrift des Nutzungsberechtigten

Bearbeitungs-Nr.:

Anzeige der sicherheitsrelevanten Daten

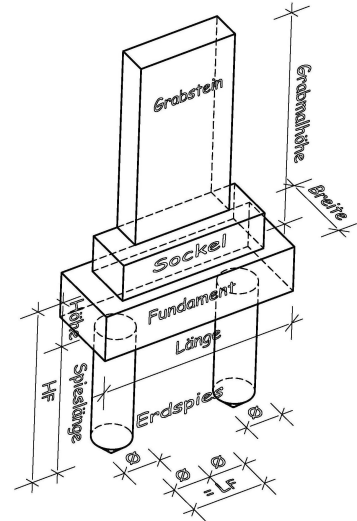
Tiefgründung	Flachgründung	
<input type="checkbox"/> Pfahlgründung	<input type="checkbox"/> Fertigteilfundament	<input checked="" type="checkbox"/> Erdspieß
Systemgründung	<input type="checkbox"/> Querstreifenfundament	<input type="checkbox"/> Tragende Einfassung
<input type="checkbox"/> typengeprüfte Statik	<input type="checkbox"/> Längsstreifenfundament	<input type="checkbox"/> Köcherfundament
	<input type="checkbox"/> Platteneinspannung	<input type="checkbox"/> Pfahlgruppe



Fundament:
 Länge: _____ cm
 Breite: _____ cm
 Höhe: _____ cm

1 Spies LF = Ø = _____ cm

2 Spiese LF = 2 * Ø = _____ cm



Grabmalhöhe = Grabsteinhöhe + Sockelhöhe = _____ + _____ = _____ cm

HF = Fundamenthöhe + Spieslänge = _____ + _____ = _____ cm

gewachsener Boden

Tabelle 15

Fundamentlänge L _F (cm) (Boden: φ = 30,0° , δ = -20,0°)									
H _F (cm)	Grabmalhöhe einschließlich Sockel in (cm)								
	50	60	< 70	70	80	90	100	110	≥ 120
60	35,8	41,5	47,4	92,9	102,0	111,4	120,8	130,2	139,8
70	17,8	19,6	21,5	52,1	58,0	63,9	70,0	75,9	81,8
80	15,0	15,0	15,0	26,8	30,8	34,7	38,7	42,7	46,7
90	15,0	15,0	15,0	18,2	19,7	21,1	22,5	23,9	25,3
100	15,0	15,0	15,0	15,0	15,0	15,2	16,3	17,3	18,4
110	15,0	15,0	15,0	15,0	15,0	15,0	15,0	15,0	15,0
120	15,0	15,0	15,0	15,0	15,0	15,0	15,0	15,0	15,0

wiederverfüllter Boden

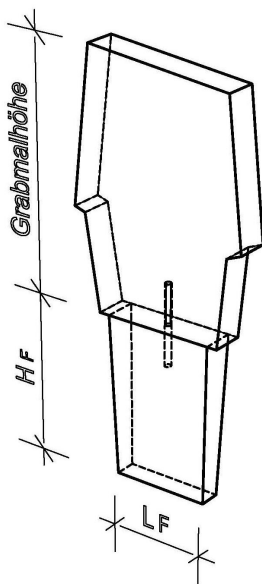
Tabelle 16

Fundamentlänge L _F (cm) (Boden: φ = 22,5° , δ = -15,0°)									
H _F (cm)	Grabmalhöhe einschließlich Sockel in (cm)								
	50	60	< 70	70	80	90	100	110	≥ 120
60	89,0	99,2	109,6	192,6	210,1	227,5	244,6	261,8	279,3
70	53,5	60,1	66,5	122,5	133,4	144,2	155,0	166,1	177,0
80	31,3	35,5	39,9	79,9	87,3	94,4	101,7	109,1	116,5
90	21,2	22,9	24,5	51,9	57,1	62,2	67,4	72,4	77,6
100	16,1	17,4	18,7	32,5	36,2	39,9	43,7	46,5	51,2
110	15,0	15,0	15,0	24,9	26,5	28,0	29,5	31,0	32,6
120	15,0	15,0	15,0	19,8	21,1	22,4	23,7	24,9	26,1

Bearbeitungs-Nr.:

Anzeige der sicherheitsrelevanten Daten

Tiefgründung	Flachgründung	
<input type="checkbox"/> Pfahlgründung	<input type="checkbox"/> Fertigteilfundament	<input type="checkbox"/> Erdspeiß
	<input type="checkbox"/> Querstreifenfundament	<input type="checkbox"/> Tragende Einfassung
Systemgründung	<input type="checkbox"/> Längsstreifenfundament	<input type="checkbox"/> Köcherfundament
<input type="checkbox"/> typengeprüfte Statik	<input checked="" type="checkbox"/> Platteneinspannung	<input type="checkbox"/> Pfahlgruppe



Grabmalhöhe $H_G = \text{_____ cm}$

Fundament:

Länge $L_F = \text{_____ cm}$

Höhe $H_F = \text{_____ cm}$

- gewachsener Boden

Tabelle 13

Fundamentlänge L_F (cm)		(Boden: $\varphi = 30,0^\circ, \delta = -20,0^\circ$)								
H_F (cm)	Grabmalhöhe einschließlich Sockel in (cm)									
	50	60	< 70	70	80	90	100	110	≥ 120	
60	35,8	41,5	47,4	92,9	102,0	111,4	120,8	130,2	139,6	
70	17,8	19,6	21,5	52,1	58,0	63,9	70,0	75,9	81,8	
80	15,0	15,0	15,0	26,8	30,8	34,7	38,7	42,7	46,7	
90	15,0	15,0	15,0	18,2	19,7	21,1	22,5	23,9	25,3	
100	15,0	15,0	15,0	15,0	15,0	15,2	16,3	17,3	18,4	
110	15,0	15,0	15,0	15,0	15,0	15,0	15,0	15,0	15,0	
120	15,0	15,0	15,0	15,0	15,0	15,0	15,0	15,0	15,0	

- wiederverfüllter Boden

Tabelle 14

Fundamentlänge L_F (cm)		(Boden: $\varphi = 22,5^\circ, \delta = -15,0^\circ$)								
H_F (cm)	Grabmalhöhe einschließlich Sockel in (cm)									
	50	60	< 70	70	80	90	100	110	≥ 120	
60	89,0	99,2	109,6	192,6	210,1	227,5	244,6	261,8	279,3	
70	53,5	60,1	66,5	122,5	133,4	144,2	155,0	166,1	177,0	
80	31,3	35,5	39,9	79,9	87,3	94,4	101,7	109,1	116,5	
90	21,2	22,9	24,5	51,9	57,1	62,2	67,4	72,4	77,6	
100	16,1	17,4	18,7	32,5	36,2	39,9	43,7	46,5	51,2	
110	15,0	15,0	15,0	24,9	26,5	28,0	29,5	31,0	32,6	
120	15,0	15,0	15,0	19,8	21,1	22,4	23,7	24,9	26,1	

Datum

Unterschrift des Dienstleistungserbringers

Unterschrift des Nutzungsberechtigten

Bearbeitungs-Nr.:	Eingangsdatum
-------------------	---------------

Checkliste für die Friedhofsverwaltung

Friedhof	Abteilung	Feld	Nr.	
Name und Vorname des Nutzungsberechtigten		Anschrift	Telefonisch erreichbar:	
Dienstleistungserbringer	Telefon:	Vorhandene Qualifikation	OK	nicht OK
	Fax:	Steinmetzmeister	<input type="checkbox"/>	
	E-Mail:	Sachkundiger (DENAK)	<input type="checkbox"/>	
PLZ Ort	Straße:	Tätigkeitsprofil (TA Grabmal)	<input type="checkbox"/>	
				<input type="checkbox"/>

Grabstein <input type="checkbox"/> Kein	Grabstein mit _____ Teilen	Angabe der Grabmal-länge, -breite und -höhe: <input type="checkbox"/>	Materialangabe: <input type="checkbox"/>	Größte Grabsteinhöhe in cm:		nicht OK
	_____ Dübel	Materialangabe: <input type="checkbox"/>	Einbindelänge <input type="checkbox"/>	Gesamtlänge <input type="checkbox"/>		<input type="checkbox"/>
Sockel <input type="checkbox"/> Kein	Angabe der Sockellänge, -breite und -höhe: <input type="checkbox"/>		Materialangabe: <input type="checkbox"/>	Sockelhöhe in cm:		nicht OK
						<input type="checkbox"/>
Einzelfundament <input type="checkbox"/> Kein	Angabe der Fundamentlänge, -breite und -höhe: <input type="checkbox"/>		Materialangabe: <input type="checkbox"/>			nicht OK
						<input type="checkbox"/>
Einfassung <input type="checkbox"/> Keine	Angabe der Gesamt-abmessungen <input type="checkbox"/>	Angabe D1, D2 und D3: <input type="checkbox"/>	Angaben zum längsten Einfassungsteil <input type="checkbox"/>	Materialangabe: <input type="checkbox"/>		nicht OK
						<input type="checkbox"/>
Abdeckplatten <input type="checkbox"/> keine	Anzahl der Platten _____	Abmessungen der größten Platte: <input type="checkbox"/>	Materialangabe: <input type="checkbox"/>			nicht OK
						<input type="checkbox"/>

Alternative Tiefgründung					
Pfundgründung <input type="checkbox"/> keine	Pfunddurchmesser und Pfundlänge angeben <input type="checkbox"/>	Bewehrungsstäbe mit Durchmesser und Einbindelänge <input type="checkbox"/>	Abmessungen der Brücke mit Bewehrungsangaben <input type="checkbox"/>	Betongüte <input type="checkbox"/>	nicht OK
					<input type="checkbox"/>
Alternative Flachgründung					
Flachgründung <input type="checkbox"/> keine	Fertigteilfundament <input type="checkbox"/>	Querstreifenfundament <input type="checkbox"/>	Längsstreifenfundament <input type="checkbox"/>	Platteneinspannung <input type="checkbox"/>	nicht OK
	Erdspieß <input type="checkbox"/>	Tragende Einfassung <input type="checkbox"/>	Köcherfundament <input type="checkbox"/>	Pfundgruppe <input type="checkbox"/>	<input type="checkbox"/>
	Skizze mit Bemassung vorhanden <input type="checkbox"/>		Bewehrung und Befestigungsmittel dargestellt <input type="checkbox"/>		<input type="checkbox"/>

Anzeigeunterlagen **unvollständig** und daher begründeter Widerspruch am:

Anzeigeunterlagen **vollständig** und daher Beendigung der Frist am:

Abnahmeprüfung entsprechend der TA Grabmal			
Grabsteinhöhe: <input type="checkbox"/>	Prüfhöhe < 50 cm <input type="checkbox"/>	Keine Abnahmeprüfung	Abnahmeprüfung erfolgt durch: <input type="text"/>
Sockelhöhe: <input type="checkbox"/>	Liegesteine / Platten <input type="checkbox"/>		
Prüfhöhe: <input type="checkbox"/>	geprüfte Statik <input type="checkbox"/>		
			Dokumentation der Abnahmeprüfung erhalten am: <input type="text"/>

Abnahmebescheinigung entsprechend der TA Grabmal		
Abnahmebescheinigung erfolgt durch: <input type="text"/>	Abnahmebescheinigung erhalten am: <input type="text"/>	<input type="text"/>

Informationen für den Nutzungsberechtigten

(Dieses Merkblatt kann dem Dienstleistungserbringer übergeben werden.)

Sehr geehrte Nutzungsberechtigte, sehr geehrter Nutzungsberechtigter,

die Friedhofsverwaltung kann die Anzeige zur Grabmalerstellung nur bearbeiten, wenn vollständige und prüffähige Anzeigeunterlagen vorhanden sind. Wir möchten Ihnen an Hand dieses Merkblattes eine Hilfestellung bieten.

- 1** Der Nutzungsberechtigte ist für die gesamte Nutzungsdauer der Grabstätte für die Stand-sicherheit mit verantwortlich. Als Dienstleistungserbringer zur Errichtung der Grabanlage ist ein Steinmetzmeisterbetrieb, eine Person mit der Sachkunde bzw. mit der Qualifikation, die dem Tätigkeitsprofil der TA Grabmal (Seite 5) entspricht, mit der Erstellung der Grabanlage zu beauftragen.
- 2** Der Nutzungsberechtigte hat der Friedhofsverwaltung den Dienstleistungserbringer an-zuzeigen.
- 3** Der Dienstleistungserbringer hat eine Zeichnung der kompletten Grabmalanlage zu erstellen die Maßangaben, sowie Material und Oberflächenbearbeitung enthält. Weiterhin sind die sicherheitsrelevanten Daten entsprechend dem Formblatt der TA Grabmal anzugeben. Die Anzeigeunterlagen mit den sicherheitsrelevanten Daten hat der Dienstleistungserbringer dem Nutzungsberechtigten auszuhändigen. Der Nutzungsberechtigte übergibt diese Unterlagen der Friedhofsverwaltung.
- 4** Der Dienstleistungserbringer hat dem Nutzungsberechtigten eine Abnahmebescheinigung auszuhändigen, aus der hervorgeht, dass die gebaute Grabmalanlage der Planung entsprechend den Anzeigeunterlagen entspricht. Diese Abnahmebescheinigung hat der Nutzungsberechtigte der Friedhofsverwaltung zu übergeben.
- 5** Der Dienstleistungserbringer hat bei Grabsteinen mit mehr als 50 cm Höhe eine Abnahmeprüfung entsprechend der TA Grabmal durchzuführen und die Dokumentation dieser Abnahmeprüfung dem Nutzungsberechtigten auszuhändigen. Der Nutzungs-berechtigte übergibt diese Dokumentation der Friedhofsverwaltung.
Wird die Dokumentation der Abnahmeprüfung nicht fristgerecht der Verwaltung übergeben, so wird von der Verwaltung auf Kosten des Nutzungsberechtigten ein Sachkundiger mit der Durchführung der Abnahmeprüfung beauftragt.

Mit freundlichen Grüßen

Ihre Friedhofsverwaltung

Dienstleistungserbringer

**Stadt Hemer
Ordnungsamt
Städtische Friedhöfe Hemer
Hademareplatz 44
58675 Hemer**

Abnahmebescheinigung

durch den Dienstleistungserbringer

Gemeinde:

Hemer

Friedhof:

Grabanlage:

Erstellt am:

Die Ausführung entspricht in den Abmessungen und den verwendeten Materialien den eingereichten Antragsunterlagen.

Von den angezeigten Angaben, wie beispielsweise Material bzw. Abmessungen, wurde aus folgenden Gründen abgewichen.

Bei erheblichen Abweichungen bzw. bei der Wahl einer alternativen Gründung werden die sicherheitsrelevanten Daten neu eingereicht.

Ort

Datum

Dienstleistungserbringer

 Dienstleistungserbringer

**Stadt Hemer
Ordnungsamt
Städtische Friedhöfe Hemer
Hademareplatz 44
58675 Hemer**

Übereinstimmungserklärung

durch den Dienstleistungserbringer

Gemeinde:

Hemer

Friedhof:

Grabanlage:

Die Planung und Dimensionierung der oben aufgeführten Grabanlage entspricht den Vorgaben der gültigen Friedhofssatzung und der in der Satzung vorgegebenen TA Grabmal.

Die Planung der oben aufgeführten Grabanlage entspricht den Vorgaben der Friedhofssatzung. Eine Dimensionierung der Gründungstechnik entsprechend den Bemessungstabellen der TA Grabmal war nicht möglich. Die Dimensionierung der Gründung erfolgte gemäß VSG 4.7 nach den anerkannten Regeln der Baukunst. Eine statische Berechnung ist dieser Erklärung beigefügt.

Die Vorgaben der Friedhofssatzung bzw. der TA Grabmal konnten nicht eingehalten werden. Nachfolgend aufgelistete Gründe führten zu dieser Abweichung:

Ort

Datum

Dienstleistungserbringer